

ГОСТ 27643-88

Группа М38

ГОСУДАРСТВЕННЫЙ СТАНДАРТ СОЮЗА ССР

КОСТЮМЫ МУЖСКИЕ ДЛЯ ЗАЩИТЫ ОТ ВОДЫ

Технические условия

Men's overalls for protection from water.
Specifications

ОКП 85 7241

Срок действия с 01.01.90
до 01.01.95*

* Ограничение срока действия снято
по протоколу N 4-93 Межгосударственного Совета
по стандартизации, метрологии и сертификации
(ИУС N 4, 1994 год). - Примечание "КОДЕКС".

ИНФОРМАЦИОННЫЕ ДАННЫЕ

1. РАЗРАБОТАН И ВНЕСЕН Министерством легкой промышленности СССР
ИСПОЛНИТЕЛИ

Т.Н.Кочегура, канд. техн. наук; З.Д.Репина; Г.Н.Антипова

2. УТВЕРЖДЕН И ВВЕДЕН В ДЕЙСТВИЕ Постановлением Государственного
комитета СССР по стандартам от 25.03.88 N 730

3. ВЗАМЕН [ГОСТ 12.4.043-78](#), ТУ 17-08-156-82

4. ССЫЛОЧНЫЕ НОРМАТИВНО-ТЕХНИЧЕСКИЕ ДОКУМЕНТЫ

Обозначение НТД, на который дана ссылка	Номер раздела, пункта
ГОСТ 12.4.031-84	1.3.3.13
ГОСТ 12.4.115-82	1.5
ГОСТ 12.4.116-82	1.3.3.1
ГОСТ 443-76	1.4
ГОСТ 4103-82	3
ГОСТ 6309-80	1.4
ГОСТ 7259-77	1.4
ГОСТ 7896-76	1.4
ГОСТ 9542-75	1.4
ГОСТ 11680-76	1.4
ГОСТ 10581-82	1.5, 1.6, 4
ГОСТ 12807-79	1.3.3.1
ГОСТ 18273-80	1.4

ГОСТ 19008-82	1.4
ГОСТ 19159-85	1.5, 1.6, 4
ГОСТ 19729-74	1.4
ГОСТ 23948-80	2
ГОСТ 24782-81	2
ГОСТ 21234-75	1.4
OCT 17-257-84	1.4
OCT 17-284-74	1.4
OCT 17-582-76	1.4
OCT 17-591-86	1.4
OCT 17-602-81	1.4
OCT 17-699-83	1.4
OCT 17-921-82	1.4
ТУ 17-08-106-79	1.2.1
ТУ 17-09-96-85	1.4

ТУ 17-21-114-76	1.4
ТУ 17-21-369-80	1.4
ТУ 17-21-543-86	1.4
ТУ 38-105-65-80	1.4
ТУ 38-105-716-84	1.4
ТУ 38-105-854-77	1.4
ТУ 38-105-1057-76	1.4
ТУ 38-305-1665-85	1.4
ТУ 38-306-5-81	1.4
ТУ 17 ГрузССР 122-83	1.4
ТУ 17 ГрузССР 125-83	1.4
ТУ 17 КазССР 01-305-80	1.4
ТУ 17 КазССР 01-426-84	1.4
ТУ 17 РСФСР 38-01-86	1.4
ТУ 17 РСФСР 44-11095-86	1.4

ТУ 17 РСФСР 60-10724-84	1.4
ТУ 17 РСФСР 62-10645-83	1.4

Настоящий стандарт распространяется на мужские костюмы - куртки, брюки или полукOMBинезон и средства защиты головы, предназначенные для защиты работающих от воздействия воды.

1. ТЕХНИЧЕСКИЕ ТРЕБОВАНИЯ

1.1. Костюмы должны изготавливаться в соответствии с требованиями настоящего стандарта, промышленной технологией поузловой обработки специальной одежды, образцом-эталонem и техническим описанием модели, утвержденными в установленном порядке.

1.2. Основные параметры и размеры

1.2.1. Костюмы в зависимости от условий эксплуатации, конструкции и применяемых материалов должны изготавливаться трех типов в соответствии с черт.1-3:

тип А - куртка с капюшоном и полукOMBинезон с усилительными накладками в области колен;

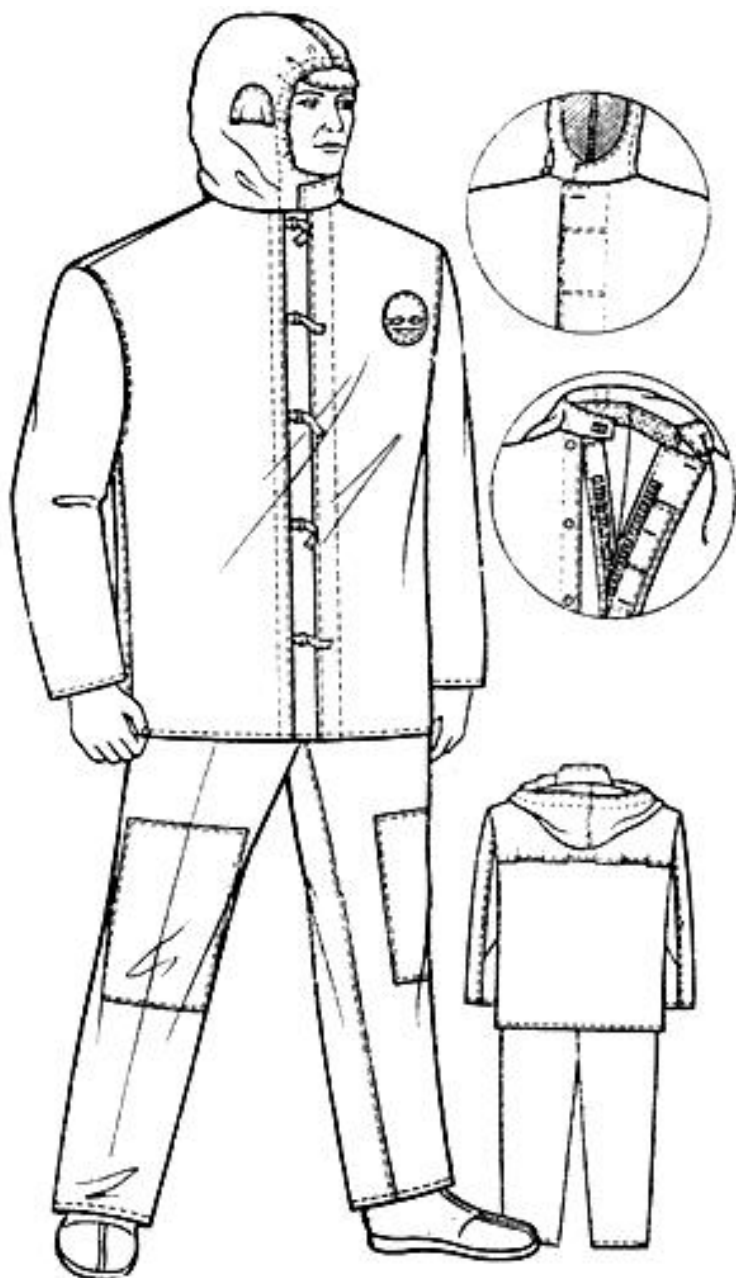
тип Б - куртка и брюки с усилительными накладками в области колен;

тип В - куртка с усилительными накладками на рукавах в области локтя и брюки с бретелями, с усилительными накладками в области колен и задних половинок.

Примечание. Костюмы типа А применяются с утепленным бельем по ТУ 17-08-106-79.

Черт.1.Костюм тип А - куртка с капюшоном и полукOMBинезон с усилительными накладками в области колен

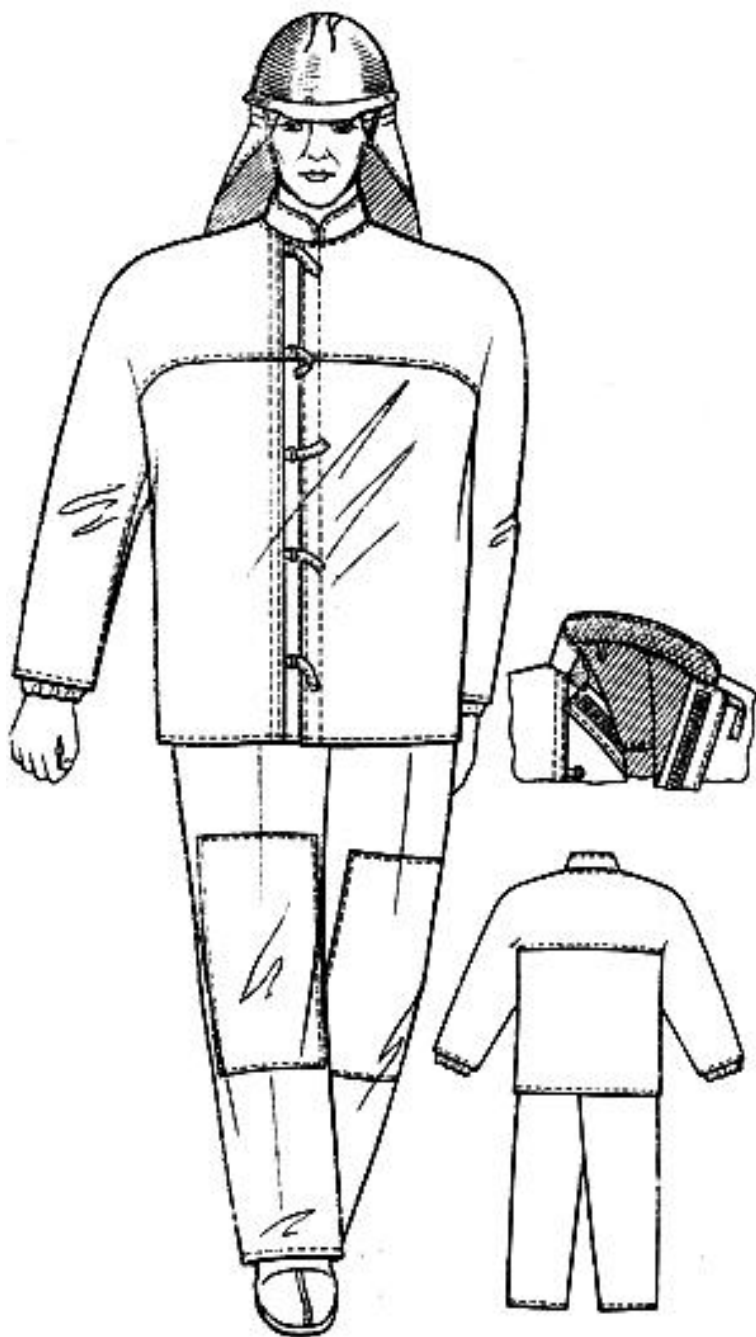
Тип А



Черт.1

Черт.2. Костюм тип Б - куртка и брюки с усилительными накладками в области колен

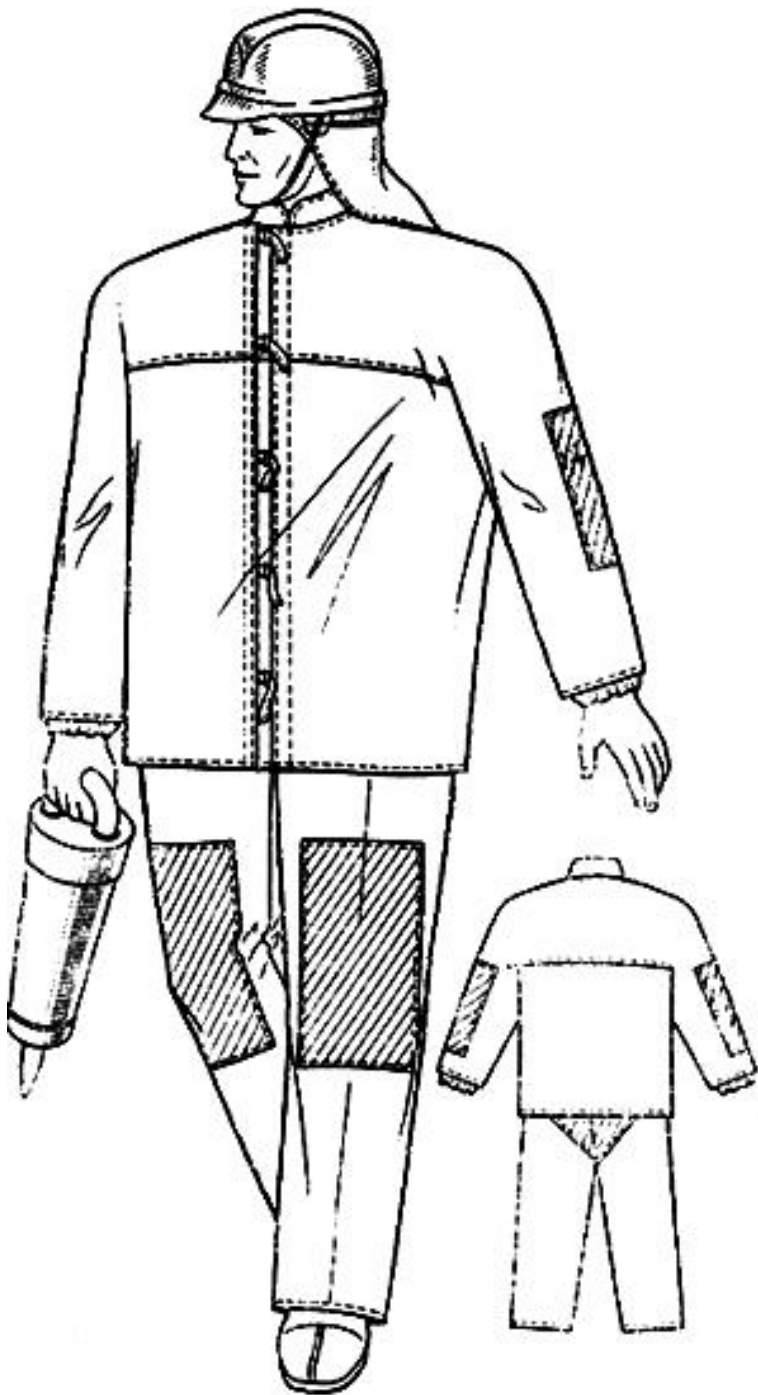
Тип Б



Черт.2

Черт.3. Костюм тип В - куртка с усилительными накладками на рукавах в области локтя и брюки с бретелями, с усилительными накладками в области колен и задних половинок

Тип В



Черт.3

1.2.2. Головные уборы (черт. [12-14](#)) должны изготавливаться трех видов: шлем, шляпа, зюйдвестка.

Головные уборы комплектуются с костюмом любого типа.

1.2.3. Размеры костюмов должны соответствовать росту и обхвату груди типовой фигуры человека, указанным в табл.1 и 2.

Таблица 1

см

Размер	
Рост типовой фигуры человека	Интервал роста человека
158, 164	155,0 до 167,0 включ.
170, 176	Св. 167,0 " 179,0 "
182, 188	" 179,0 " 191,0 "

Таблица 2

см

Размер	
Обхват груди типовой фигуры человека	Интервал обхвата груди человека
88, 92	86,0 до 94,0 включ.
96, 100	Св. 94,0 " 102,0 "
104, 108	" 102,0 " 110,0 "
112, 116	" 110,0 " 118,0 "
120, 124	" 118,0 " 126,0 "

Примечание. Костюмы размеров меньше 88, 92 см по обхвату груди и 156, 164 см по росту типовой фигуры человека и больше 120, 124 см по обхвату груди и 182, 188 см по росту типовой фигуры человека должны изготавливаться по требованию потребителя.

1.2.4. Измерения готовых костюмов должны соответствовать указанным в табл.3 и на черт.4-11.

Таблица 3

см

Номер измерения на чертеже	Наименование измерения	Рост типовой фигуры человека	Обхват груди типовой фигуры человека					Допускаемое отклонение
			88, 92	96, 100	104, 108	112, 116	120, 124	

КУРТКА

1	Длина спинки: типы А, Б, В	158, 164	78,0	78,0	78,0	78,0	78,0	±1,0
		170, 176	82,0	82,0	82,0	82,0	82,0	
		182, 188	86,0	86,0	86,0	86,0	86,0	
2	Длина кокетки спинки:							
	тип А	-	30,0	30,0	30,0	30,0	30,0	±0,5
	типы Б, В	-	25,0	25,0	25,0	25,0	25,0	
3	Длина кокетки полочки:							
	типы Б, В	-	20,0	20,0	20,0	20,0	20,0	±0,5
4		158, 164	70,8	71,4	72,0	72,6	73,2	±1,0

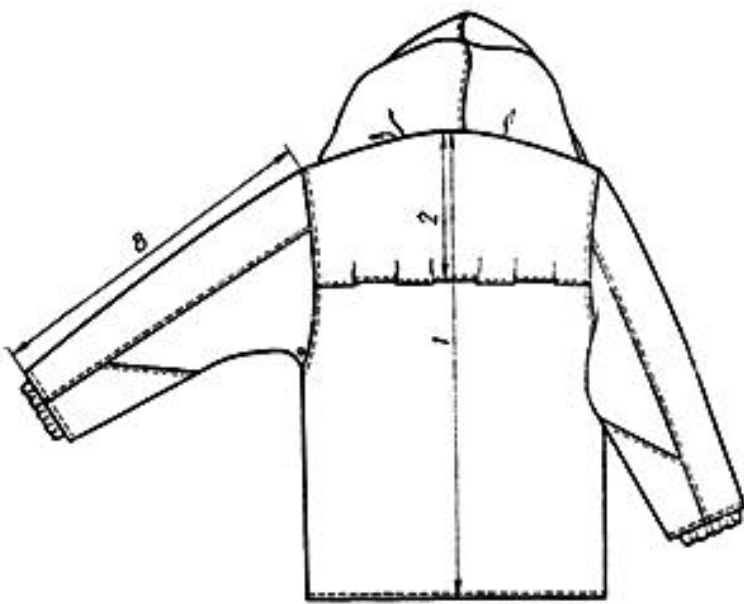
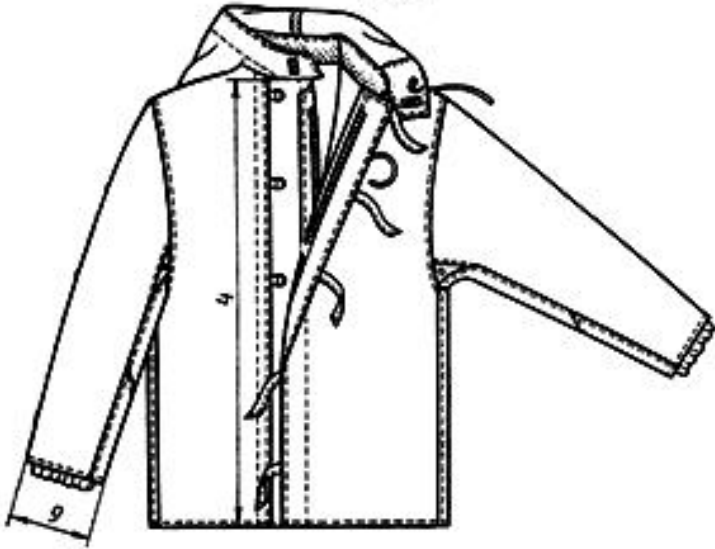
9	тип А	158, 164	63,0	63,0	63,0	63,0	63,0	±1,0
		170, 176	67,0	67,0	67,0	67,0	67,0	
		182, 188	71,0	71,0	71,0	71,0	71,0	
	типы Б, В	158, 164	77,2	78,0	78,8	79,6	80,4	±1,0
		170, 176	81,2	82,0	82,8	83,6	84,4	
		182, 188	85,2	86,0	86,8	87,6	88,4	
	Ширина рукава внизу	-	16,1	16,7	17,3	17,9	18,5	±0,5
	10	Длина воротника:						
	11	тип А	-	46,0	48,0	50,0	52,0	54,0
типы Б, В		-	48,0	50,0	52,0	54,0	56,0	
Длина капюшона по среднему шву:								
	тип А	-	59,0	61,0	63,0	65,0	67,0	±1,0
ПОЛУКОМБИНЕЗОН И БРЮКИ								

1	Длина по боковому сгибу или шву	158, 164	95,0	95,0	95,0	95,0	95,0	±1,0
		170, 176	104,0	104,0	104,0	104,0	104,0	
		182, 188	113,0	113,0	113,0	113,0	113,0	
2	Длина по шаговому шву или сгибу	158, 164	70,2	69,2	68,2	67,2	66,2	±1,0
		170, 176	77,0	76,0	75,0	74,0	73,0	
		182, 188	83,8	82,8	81,8	80,8	79,8	
3	Ширина по линии талии (в застегнутом виде)	-	45,0	49,0	53,0	57,0	61,0	±1,0
4	Ширина на уровне среднего шва	-	35,5	37,5	39,5	41,5	43,5	±1,0
5	Ширина внизу	-	26,0	27,0	28,0	29,0	30,0	±0,5

Примечание. По требованию потребителя и по согласованию с ЦК соответствующего профсоюза значения измерений курток (1, 4, 5, 6, 7, 8, 9, 10, 11), брюк и полукOMBинезона (1, 2, 3, 4, 5) допускается изменять.

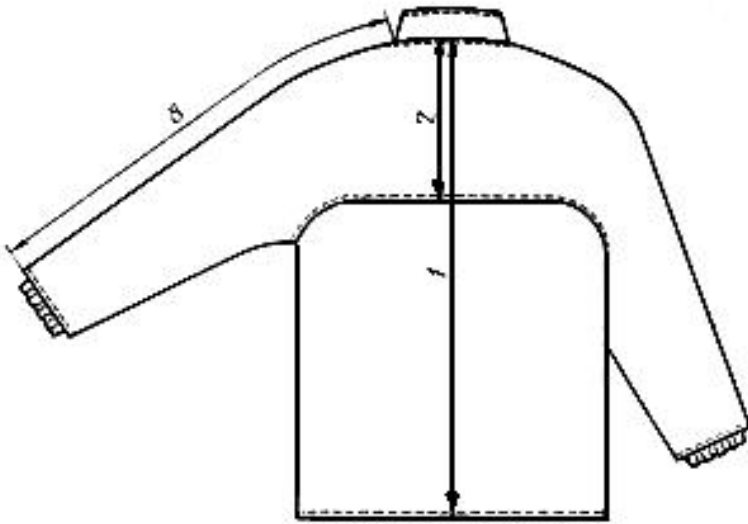
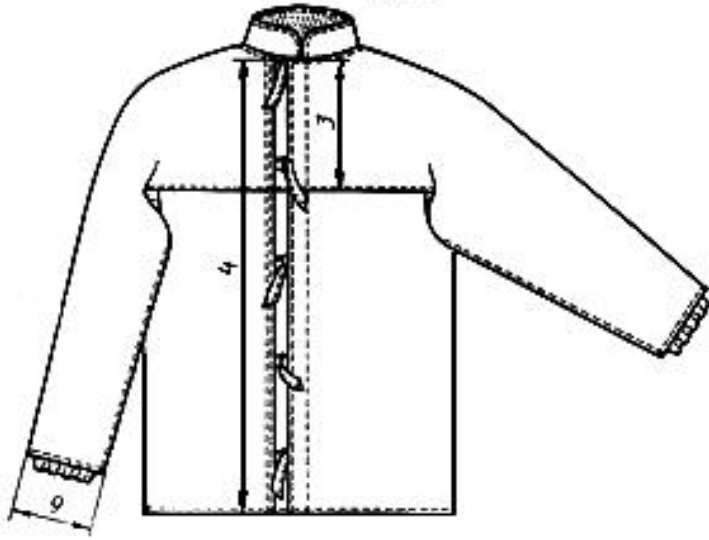
Черт.4-11. Измерения готовых костюмов

Tun A



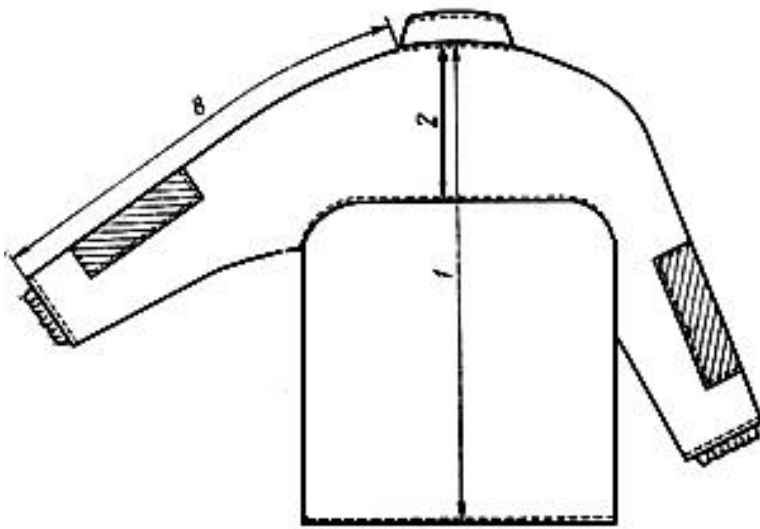
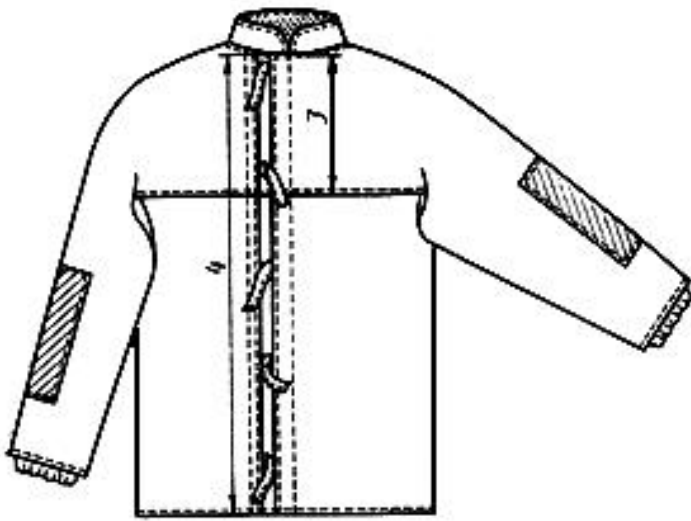
Черт.4

Тун Б

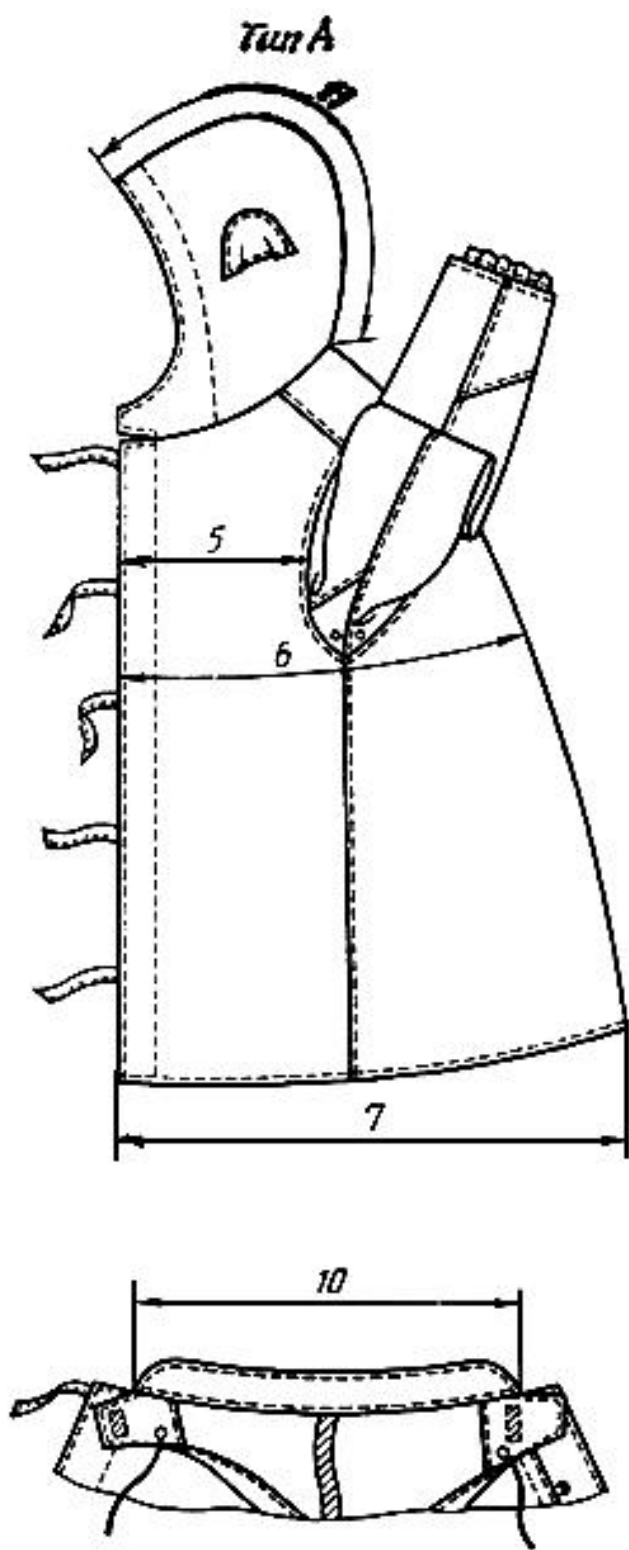


Черт.5

Тун 8

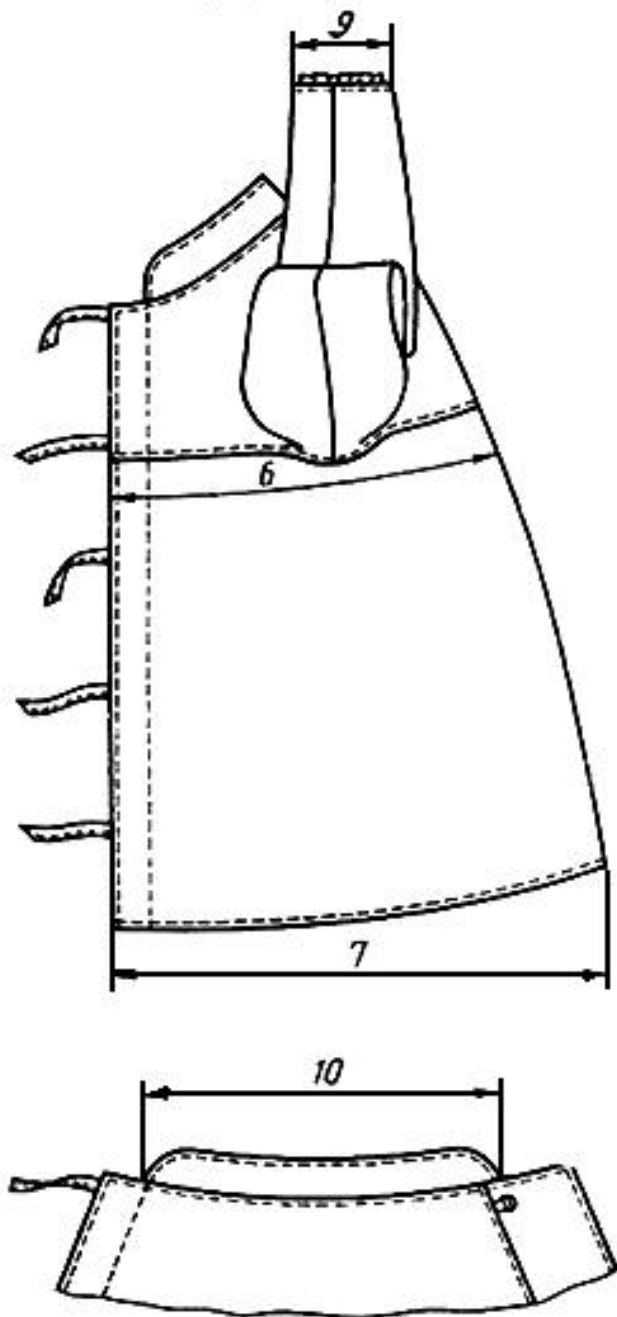


Черт.6



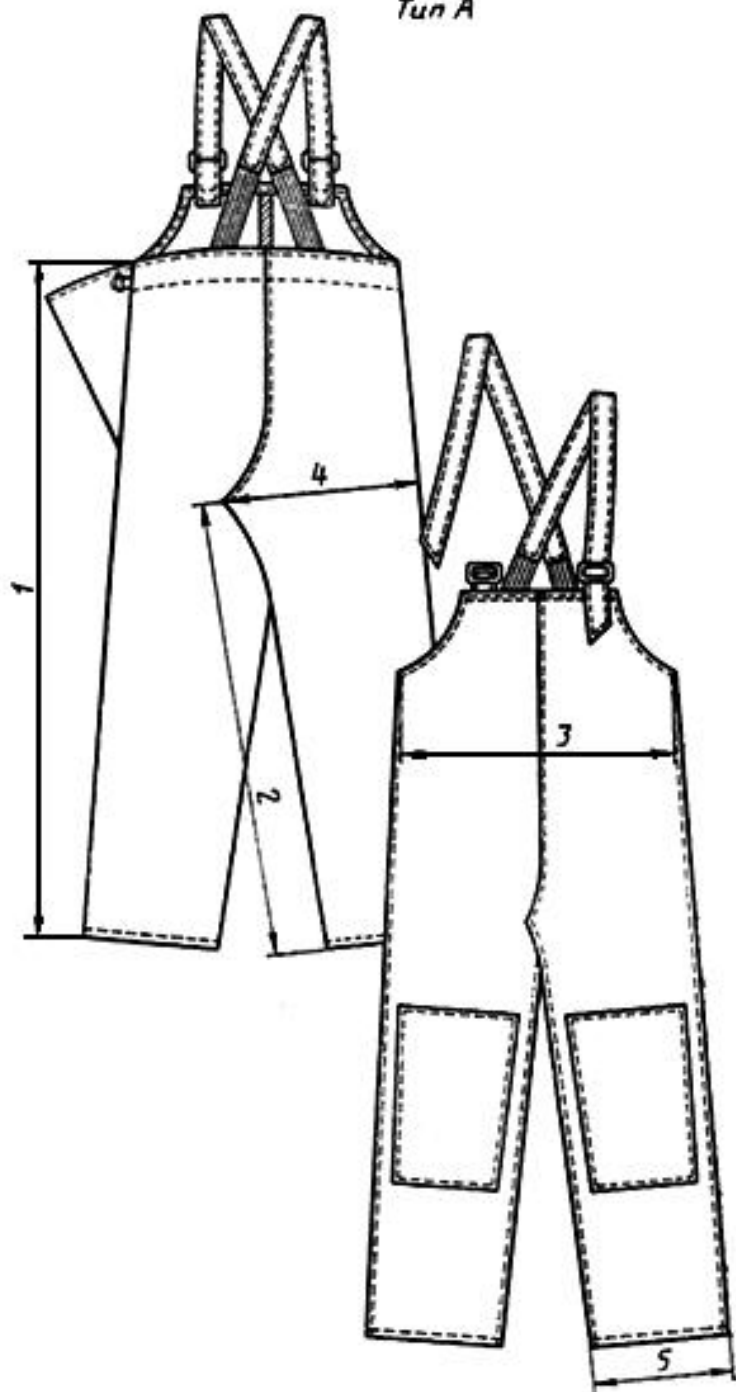
Черт.7

Типы Б и В



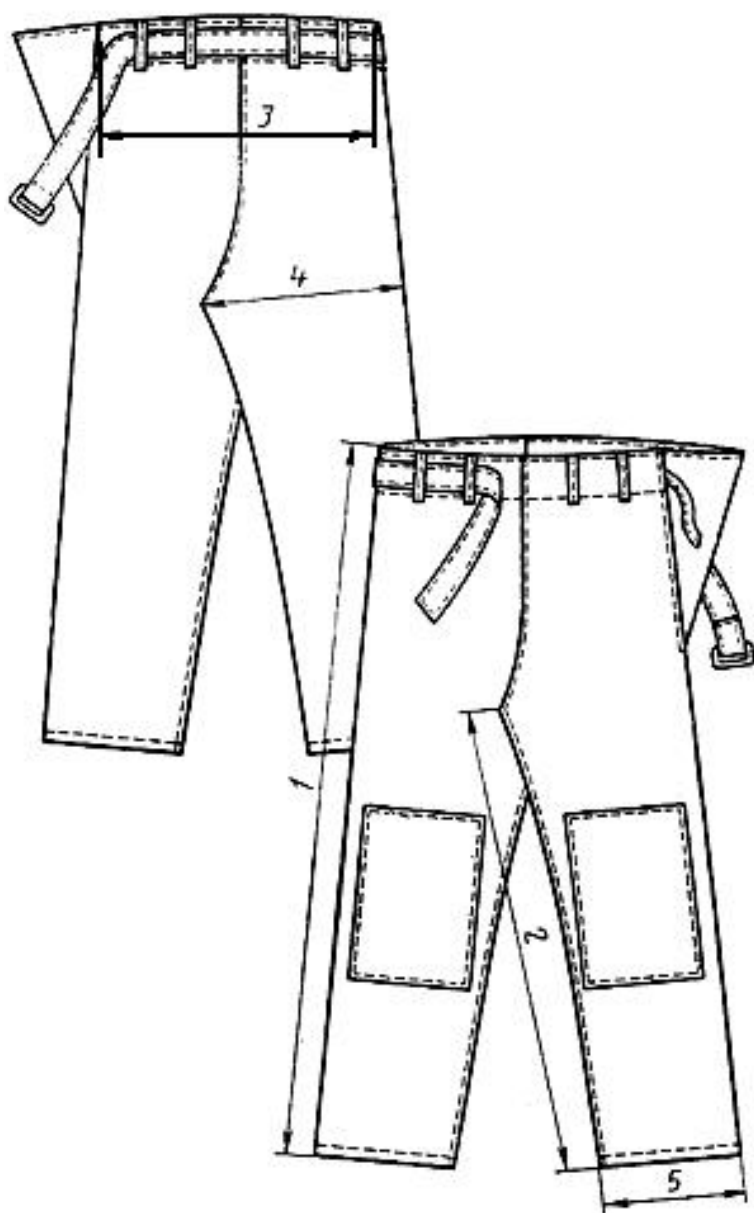
Черт.8

Tun A



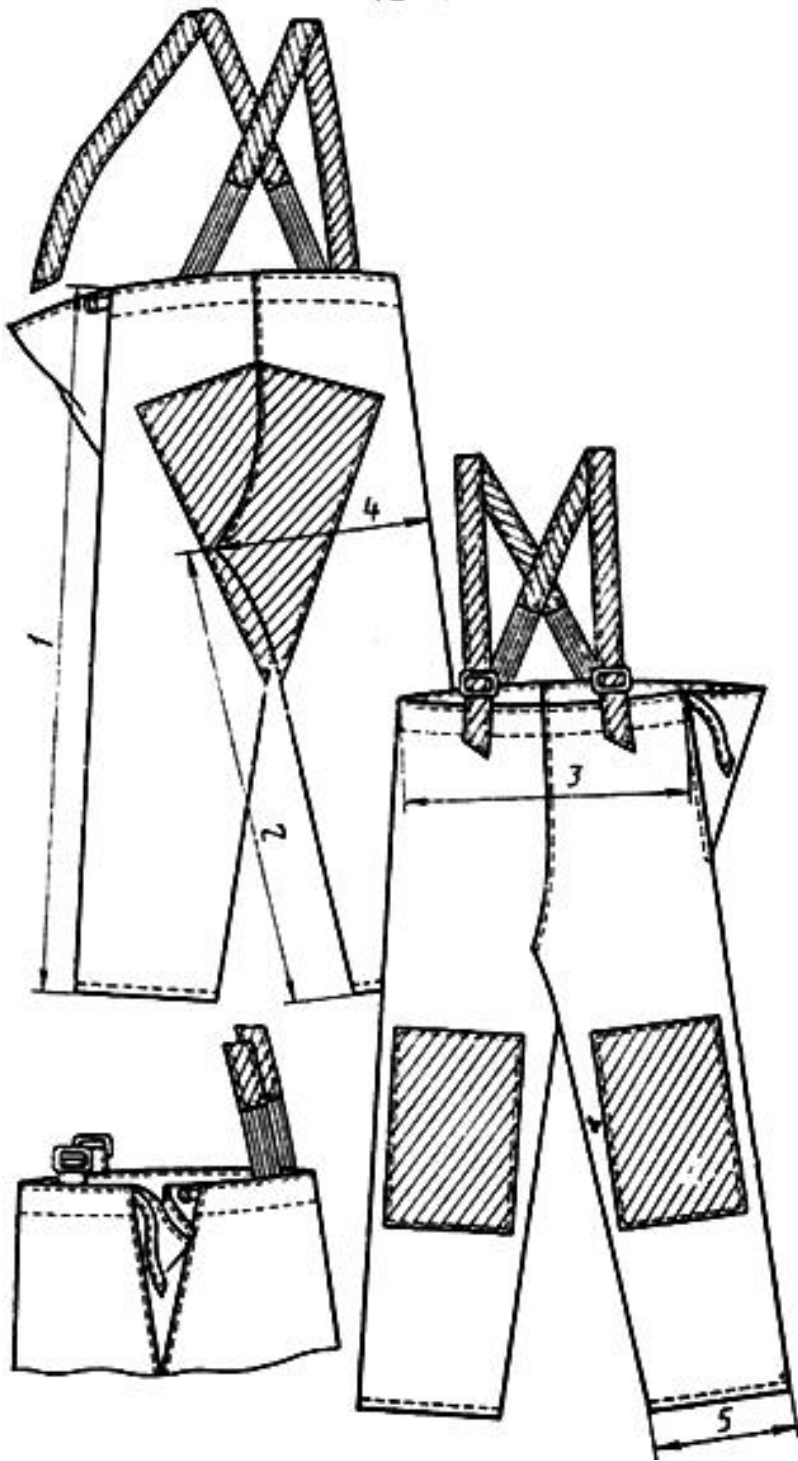
Черт.9

Тип Б



Черт. 10

Tun B



Черт.11

1.1.5. Измерения головных уборов должны соответствовать указанным в табл.4 и на черт.12-14.

Таблица 4

см

Номер измерения на чертеже	Наименование измерения	Размер			Допускаемое отклонение
		56	58	60	
		Обхват головы			
		55-56	57-58	59-60	

ШЛЕМ

1	Длина посередине от козырька до пелерины	38,5	40,5	42,5	±1,0
2	Ширина от края лицевого выреза до середины (измерять по вдвое сложенному)	23,5	24,5	25,5	±0,5

ШЛЯПА

1	Длина внутренней окружности	58,0	60,0	62,0	±1,0
2	Длина клина головки	16,0	16,5	17,0	±0,5
3	Ширина полей сзади	30,0	30,0	30,0	±0,5

ЗЮЙДВЕСТКА

||

||

||

||

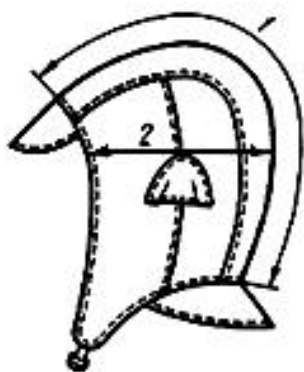
||

1	Длина внутренней окружности	63,0	65,0	67,0	$\pm 1,0$
2	Длина клина головки	16,0	16,5	17,0	$\pm 0,5$
3	Длина наушника по шву втачивания	35,5	36,0	36,5	$\pm 0,5$
4	Ширина полей спереди	7,5	8,0	8,5	$\pm 0,5$
5	Ширина полей сзади	14,5	15,0	15,5	$\pm 0,5$

Примечание. По требованию потребителя и по согласованию с ЦК соответствующего профсоюза значения измерений головных уборов: шлема (2), шляпы (2, 3), зюйдвестки (2, 4, 5) допускается изменять.

Черт.12. Шлем

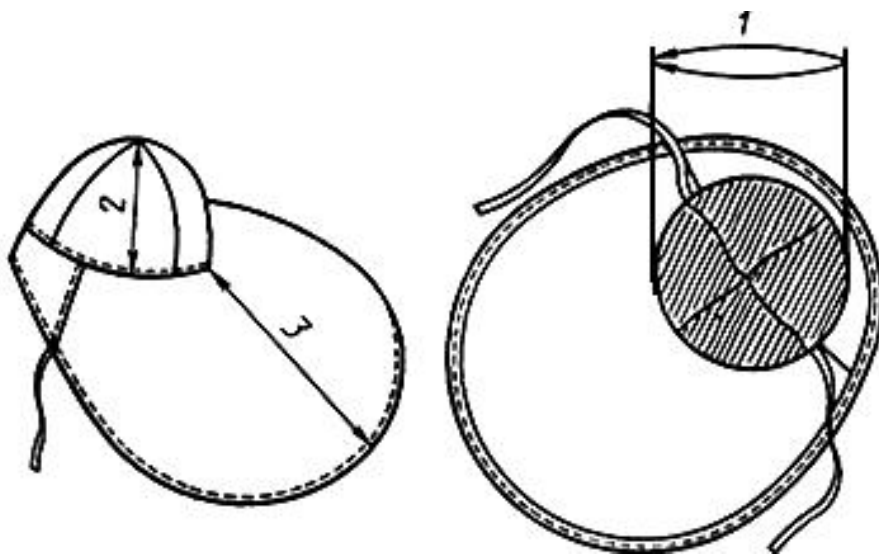
Шлем



Черт.12

Черт.13. Шляпа

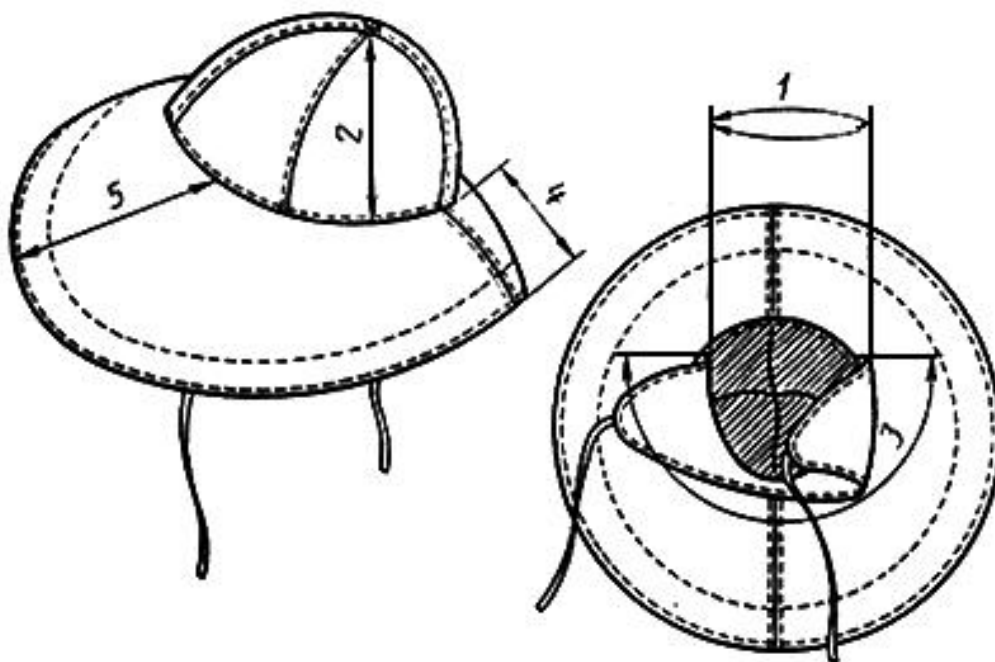
Шляпа



Черт.13

Черт.14. Зюйдвестка

Зюйдвестка



Черт.14

1.3. Характеристики

1.3.1. Внешний вид

1.3.1.1. Куртка в костюме типа А с двумя вариантами застежек: с застежкой - хлястиками на рамки или с внутренней застежкой на пуговицы; цельновыкроенным водозащитным клапаном на правой полочке, пристегивающимся к левой полочке текстильной застежкой, втачным капюшоном, застегивающимся текстильной застежкой, воротником-стойкой.

Спинка с кокеткой. Рукава втачные с цельновыкроенными ластовицами, с усилительными накладками в нижней части и напульсниками. На левой полочке - отраслевая эмблема.

На спинке и на рукавах под проймой - вентиляционные отверстия. Капюшон со слуховыми отверстиями, закрытыми клапанами, по лицевому вырезу стягивается хлопчатобумажной тесьмой.

Куртка в костюме типа Б с застежкой - хлястиками на рамки, цельновыкроенным водозащитным клапаном на правой полочке, пристегивающимся к левой полочке текстильной застежкой, кокеткой полочек и спинки цельновыкроенной с рукавами, без боковых и плечевых швов, воротником-стойкой. Рукава с напульсниками.

Куртка в костюме типа В с застежкой - хлястиками на рамки, цельновыкроенным водозащитным клапаном на правой полочке, пристегивающимся к левой полочке текстильной застежкой, кокеткой полочек и спинки цельновыкроенной с рукавами без боковых и плечевых швов, воротником-стойкой, с усилительными накладками на рукавах из винилискожи-Т износостойчивой.

Полукомбинезон в костюме типа А с цельновыкроенным нагрудником, без боковых швов, с усилительными накладками на передних половинках, с бретелями, с пуфтой с левой стороны.

Брюки в костюме типа Б без боковых швов, с усилительными накладками на передних половинках, ремнем и шлевками для него, с пуфтой с левой стороны.

Брюки в костюме типа В без боковых швов, с усилительными накладками на передних и задних половинках брюк и бретелями из винилискожи-Т износостойчивой, с пуфтой с левой стороны.

Шлем на утепляющей подкладке, с козырьком, пелериной, слуховыми отверстиями, закрытыми клапанами, застежкой с хлястиком на рамки.

Шляпа с полями, головка шляпы из четырех клиньев.

Зюйдвестка на подкладке, с полями и наушниками, завязками из хлопчатобумажной тесьмы на наушниках. Головка зюйдвестки из четырех клиньев.

1.3.1.2. В зависимости от условий эксплуатации и по согласованию изготовителя с потребителем костюм допускается изготавливать:

отдельными предметами;

костюмы:

с различной формой, размерами, местом расположения и количеством усилительных накладок, карманов или без них,

с различными видами и местом расположения застежек, кокеток, поясов, хлястиков, пуфт, шлиц и вентиляционных отверстий или без вентиляционных отверстий,

с напульсниками из обрезаемого трикотажного полотна,

с конструктивными элементами для регулирования ширины изделия на уровне талии, бедер, низа изделия, рукавов, брюк, лицевого выреза капюшона,

с эмблемами,

с сигнальными элементами из световозвращающей ткани,

с различной конструкцией головных уборов или без них,

с подкладкой из различных материалов в куртке или брюках;

куртки:

в комплекте с брюками или полукомбинезоном,

с воротниками, капюшонами различной формы, различными способами крепления и застежек,

вешалку - из основной ткани;

брюки или полукомбинезон:

с боковыми швами,

с откидными передними половинками,

с различной конструкцией верхней части полукомбинезона,

с приклеенными сапогами или осязками в полукомбинезоне костюма типа

А,

с бретелями различной конструкции и формы,

с бретелями из различных материалов, кроме полукомбинезона в костюмах типа А;

головные уборы:

с различной регулировкой по размерам,

с различными видами застежек,

с различной формой полей,

с различными размерами и формой козырьков,

с подкладкой из различных материалов,

головку шляпы - из основной ткани в один слой.

1.3.3.* Основные требования к изготовлению

* Нумерация соответствует оригиналу. - Примечание "КОДЕКС".

1.3.3.1. Виды стежков, строчек и швов, применяемых для изготовления костюмов, - по [ГОСТ 12807-79](#).

Требования к стежкам, строчкам и швам - по ГОСТ 12.4.116-82.

1.3.3.2. Все соединительные швы костюмов и средств защиты головы должны быть выполнены швами: ниточным с последующей герметизацией (комбинированным ниточно-сварным или комбинированным ниточно-клеевым способом), сварным.

Втачивание рукавов и соединение средних срезов полукомбинезона и брюк выполняют стачным швом двумя строчками.

1.3.3.3. Усилительные накладки настрачивают одной или двумя строчками, с открытым или закрытым срезом с последующей герметизацией швов или соединяют способом сварки или наклеивания.

1.3.3.4. Кокетку куртки типа А настрачивают на спинку куртки, оставляя отверстия для воздухообмена.

1.3.3.5. В верхней части левой полочки прикрепляют отраслевую эмблему.

1.3.3.6. В местах расположения вентиляционных отверстий на рукавах должны быть усилители.

1.3.3.7. В шляпе головка - в два слоя.

В зюйдвестке - поля двойные с прокладкой.

1.3.3.8. В бретели брюк и полукомбинезона вставляют эластичную помочную ленту, сложенную вдвое, или эластичную тесьму в два ряда, сложенную вдвое.

1.3.3.9. Текстильную застежку настрачивают на левый подборт на расстоянии 5,0-6,0 см от горловины и 1,0-1,5 см от внутреннего края, вторую часть - настрачивают на правый подборт (внутреннюю часть водозащитного клапана) на расстоянии 5,0-6,0 см от горловины и 1,0-1,5 см от внешнего края. В левый подборт втачивают хлястики и соответственно им на правой полочке втачивают держатели рамок.

1.3.3.10. При застегивании куртки на пуговицы петли обметывают на планке левого подборта, верхнюю петлю обметывают на левой полочке.

1.3.3.11. Пуговицы пришивают соответственно петлям.

1.3.3.12. При изготовлении костюмов допускаются:

куртки со швом посередине спинки;

куртки типов Б и В с боковыми швами;

куртки типа А без боковых швов;

кокетка со швом посередине спинки;

воротник со швом посередине;

шлем из трех частей;

поля шляпы и зюйдвестки из двух частей, с расположением швов в боковых частях;

пояс-ремень из двух-трех частей;

рукава в куртках типов Б и В с нижней частью.

1.3.3.13. Определение сортности готовых костюмов - по [ГОСТ 12.4.031-84](#).

1.4. Требования к материалам

Костюмы должны изготавливаться из материалов, указанных в табл.5.

Таблица 5

Наименование материала	Нормативно-техническая документация	Назначение материала
1. Ткань прорезиненная 1045, 1045-1	ТУ 38-105-716-84	Для изготовления костюма типа А и головных уборов
2. Ткань прорезиненная 566-ЛГН-2	ТУ 38-105-1057-76	Для изготовления костюмов и головных уборов
3. Ткань прорезиненная ИРП-1129	ТУ 38-105-854-77	Для изготовления костюмов типов Б и В и головных уборов
4. Ткань прорезиненная 8-77	ТУ 38-305-1665-85	Для изготовления костюмов типов Б и В и головных уборов
5. Винилискожа-Т одежная водостойкая "Шторм"	ТУ 17-21-114-76	Для изготовления костюмов типов Б и В и головных уборов
6. Винилискожа-Т одежная штормовая	ТУ 17-21-369-80	Для изготовления костюмов типов Б и В и головных уборов
7. Винилискожа-Т износостойчивая	ТУ 17-21-543-86	Для изготовления костюмов типа Б, головных уборов, усилительных накладок и бретелей брюк костюмов типа В

8. Ткань прорезиненная 202-2	ТУ 38-10565-80	Для изготовления костюмов типа В и головных уборов
9. Бязь гладкокрашенная	ГОСТ 11680-76	Для подкладки шлема и зюйдвестки, прокладки в поля зюйдвестки
	ТУ 17 РСФСР 60-10724-84	
	ТУ 17 КазССР 01-385-80	
	ТУ 17 ГрузССР 122-83	
10. Ткань карманная гладкокрашенная	ГОСТ 7896-76	Для подкладки шлема и зюйдвестки, прокладки в поля зюйдвестки
11. Фланель или байка гладкокрашенная	ГОСТ 7259-77	Для стойки воротника курток всех типов, головки шляпы, обтачек пояса брюк и полукombineзона
12. Фланель гладкокрашенная арт.1688	ТУ 17 КазССР 01-426-84	То же
13. Ватин холстопрошивной хлопчатобумажный	ГОСТ 19008-82	Для утепляющей прокладки шлема

14.	Ватин	ГОСТ 18273-80	То же
холстопрошивной шерстяной			
15.	Картон	ГОСТ 9542-75	Для прокладки в козырек шлема
водонепроницаемый			
16.	Козырек резиновый	ТУ 38-3065-81	То же
17.	Тесьма	ОСТ 17-582-76	Для стягивания капюшона по лицевому вырезу в куртке типа А, завязок шляпы и зюйдвестки, вешалки
хлопчатобумажная шириной 10-15 мм			
		ТУ 17 РСФСР 44-11095-86	
18.	Лента эластичная	ОСТ 17-284-74	Для вставки в бретели брюк и полукомбинезона
помочная 35-40 мм			
19.	Тесьма эластичная	ОСТ 17-591-86	Для стягивания напульсников в костюмах всех типов
шириной 8-12 мм			
20.	Лента эластичная	ОСТ 17-284-74	Для стягивания напульсников в костюмах всех типов и вставки в бретели брюк и полукомбинезона в два ряда
шириной 18-20 мм			
21.	Рамки (полукольца)	ОСТ 17-602-81	Для застегивания курток, шлема. Для стягивания пуфты брюк или полукомбинезона
типов Р-06, Р-07			

22.	Пряжки металлические	ОСТ 17-602-81	Для застегивания курток, шлема, бретелей брюк и полукомбинезона. Для стягивания пуфты брюк или полукомбинезона
23.	Застежка текстильная	ТУ 17-09-96-85	Для застегивания водозащитного клапана в куртках и капюшона
		ТУ 17 ГрузССР 125-83	
24.	Пуговицы пластмассовые диаметром 22-25 мм	ОСТ 17-699-83	Для застегивания куртки типа А
25.	Эмблема для одежды	ТУ 17 РСФСР 38- 01-86	Для прикрепления к куртке типа А
26.	Нитки хлопчатобумажные швейные	ГОСТ 6309-80	Для изготовления подкладки головных уборов
	R_H 68,6 текс (30/6)		
	R_H 63,6 текс (30/3)		
	R_H 50,0 текс (40/3)		
	R_H 53,0 текс (40/6)		

27. Нитки лавсановые	ОСТ 17-257-84	Для изготовления костюмов и головных уборов
R_H 62,0 текс (55Л)		
R_H 27,5 текс (33Л)		
R_H 95,0 текс (90Л)		
28. Нитки капроновые швейные	ТУ 17 РСФСР 62-10645-83	То же
R_H 50,0 текс (50К)		
29. Нитки армированные швейные	ОСТ 17-921-82	"
R_H 45,0 текс (44ЛХ)		
R_H 69,5 текс (65ЛХ)		
30. Лента 8-77Л	ТУ 38-1051655-85	Для герметизации швов
31. Лента прорезиненная 1018	ТУ 38-105408-77	То же
	ТУ 38-105716-84	"

33. Клей резиновый N 3125, 3126	ТУ 38-105994-86	Для приклеивания ленты
34. Клей 4508	ТУ 38-105480-76	То же
35. Бензин-растворитель для резиновой промышленности	ГОСТ 443-76	Для растворения клея и обработки швов для герметизации
36. Тальк молотый для производства резиновых изделий и пластических масс	ГОСТ 19729-74 ГОСТ 21234-75	Для припудривания герметизированных швов

Примечание. По согласованию изготовителя с потребителем и ЦК профсоюза потребителя допускается применять другие материалы и фурнитуру, по защитным свойствам и качеству не ниже указанных в табл.5.

1.5. Маркировка

Маркировка костюмов - по [ГОСТ 10581-82](#), [ГОСТ 12.4.115-82](#), для костюмов, изготовленных по госзаказу, - по [ГОСТ 19159-85](#) с указанием обозначений изделия по защитным свойствам - Вн.

1.6. Упаковка

Упаковка костюмов - по [ГОСТ 10581-82](#), для костюмов, изготовленных по госзаказу, - по [ГОСТ 19159-85](#).

2. ПРИЕМКА

Правила приемки костюмов - по [ГОСТ 23948-80](#) и [ГОСТ 24782-81](#).

3. МЕТОДЫ КОНТРОЛЯ

Методы контроля качества костюмов - по [ГОСТ 4103-82](#).

4. ТРАНСПОРТИРОВАНИЕ И ХРАНЕНИЕ

Транспортирование и хранение костюмов - по [ГОСТ 10581-82](#), для костюмов, изготовленных по госзаказу, - по [ГОСТ 19159-85](#).

ПРИЛОЖЕНИЕ (рекомендуемое). ПАМЯТКА по уходу во время эксплуатации за одеждой из материалов с покрытием и прорезиненных материалов

ПРИЛОЖЕНИЕ
Рекомендуемое

Очистка костюмов типов А, Б, В осуществляется, в случае загрязнения, обработкой с лицевой стороны без трения ватным тампоном, смоченным водным раствором универсального моющего средства при температуре (35 ± 5) °С.

Сушить следует в расправленном виде при температуре от 18 до 25 °С.

Текст документа сверен по:
официальное издание

М.: Издательство стандартов, 1988